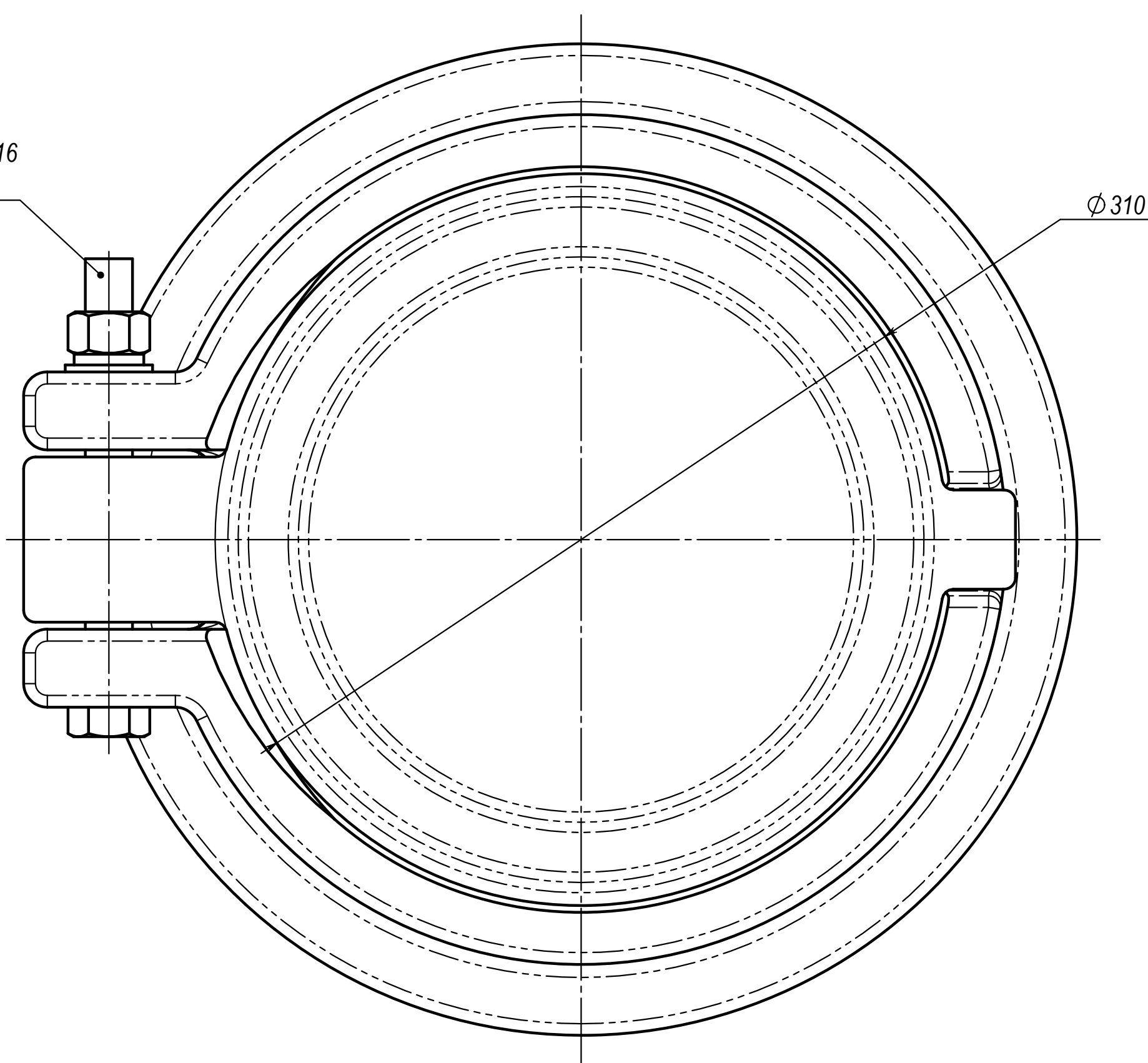


Болт М20х190.58  
 Гайка М20-6Н.5  
 Шайба 20.01.08кП.016  
 Шайба 20.65Г.02



Изм.	Лист	№ докум.	Подп.	Дата	Лит.	Масса	Масштаб
Разраб.				22.02.19		68	1:2
Прое.					Лист	Листов 1	
Т.контр.							
Нач. КБ							
Н.контр.							
Утв.							

Име. № подл.	Подп. и дата
Взам. инв. №	Име. № дубл.
Подп. и дата	Подп. и дата